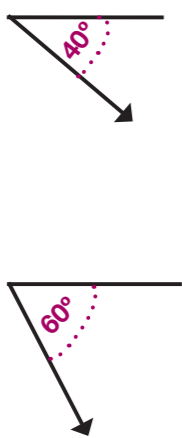
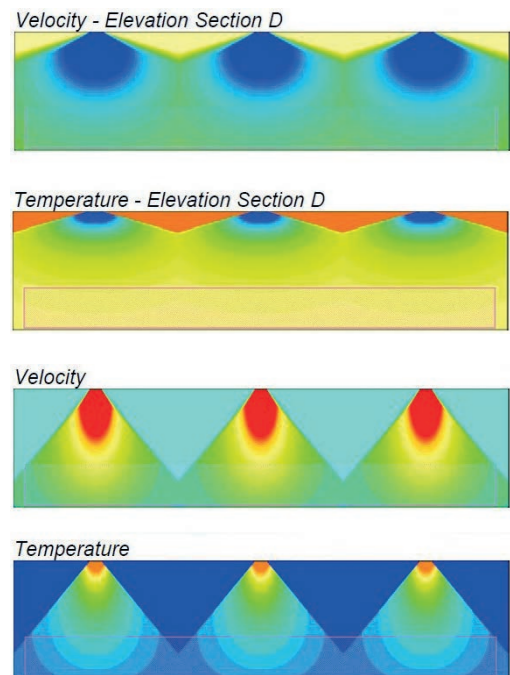


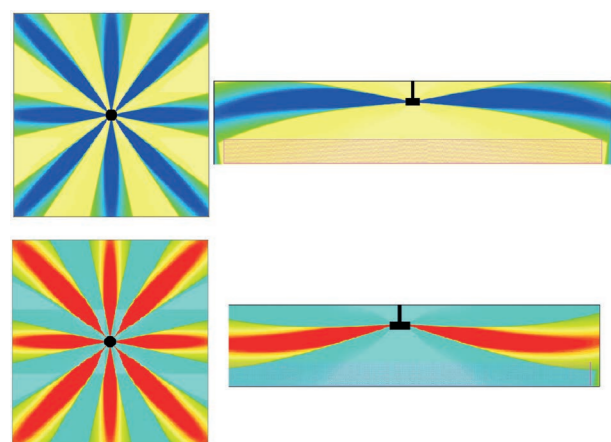


Solicite nuestro **asesoramiento técnico**

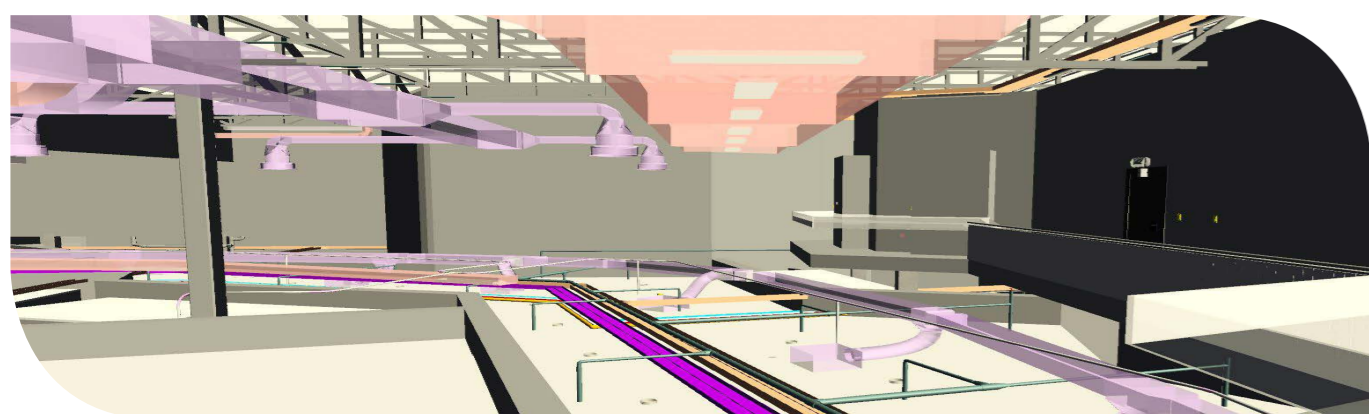
Modificación ángulo de palas en difusor DVP-TR, con aletas sincronizadas



Representación totem toberas



**BIM** Building Information Modelling



# KOOLAIR

## EXPERIENCIA

### EN TODOS LOS CAMPOS

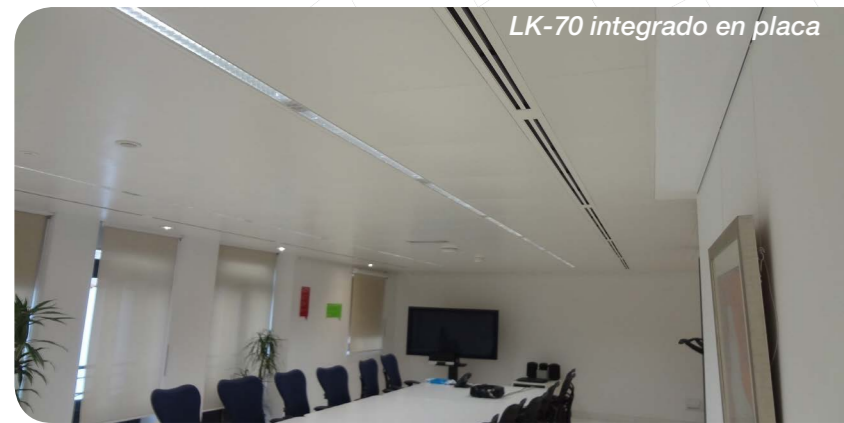


# KOOLAIR

KOOLAIR, S.A. (España)  
Polig. Ind. Nº 2 – La Fuensanta  
28936 Móstoles (Madrid)  
Tel.: +34 91 645 00 33  
Fax: +34 91 645 69 62  
E-mail: info@koolair.com  
[www.koolair.com](http://www.koolair.com)

# ► Ámbitos *Nos adaptamos a todo tipo de techos*

## Administrativo



## Hospitalario



## Industrial

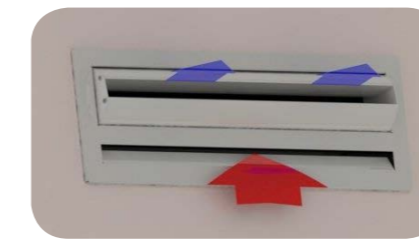


## Doméstico



# ► Singularidades

## Tobera lineal DF-47-NARROW



DF-47-NARROW (IIR)

## Difusor circular termorregulable DCL-TR



## Difusor de inducción DAI



## Difusor cuadrado KLD-Q-FLASH-LED



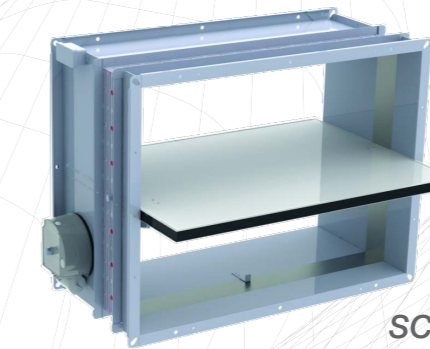
## Regulador de caudal constante KCRK



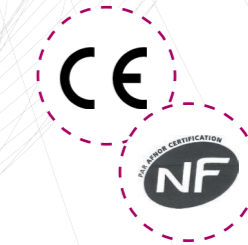
# ► Protección contra incendios

## Compuertas cortafuegos

Con Clasificación EI-120 (ve i ↔ o) S, (ho i ↔ o) S y EI-180 (ho i ↔ o) S, (ve i ↔ o) S. Prestaciones declaradas de resistencia al fuego para instalación tanto en muro, forjado y muro flexible y presiones de ensayo a 500 Pa. Modelos: SCFR-PD, SCFR-GD, SFR3K1GT, SCFC-PD y SCFC-GD



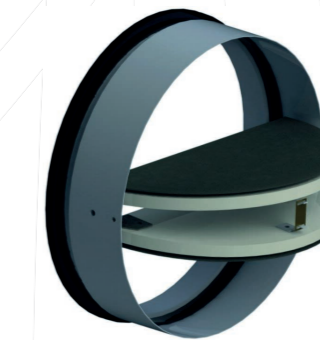
SCFR-PD



SCFC-PD

## Compuertas cortafuegos circular terminal

Con Clasificación EI-60 (ve i → o) S y EI-120 (ve i → o) S. Prestaciones declaradas de resistencia al fuego para instalación en muro rígido y flexible y presiones de ensayo a 500 Pa.



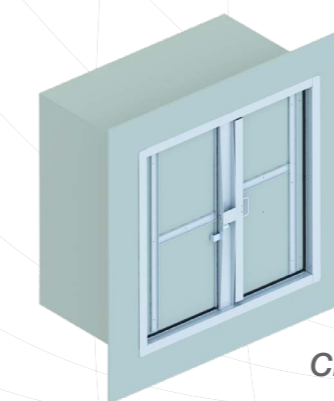
BDK



BDK

## Compuertas de extracción de humo

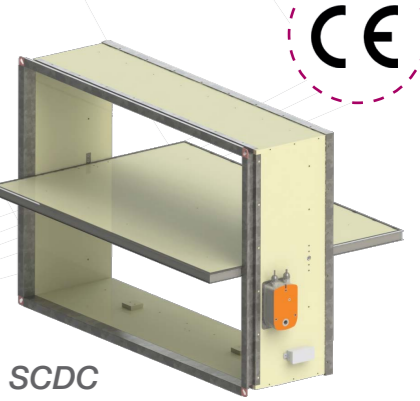
Con Clasificación EI-120 (ved i ↔ o) S 1500 AA multi. Prestaciones declaradas de extracción de humo para instalación en conducto vertical y horizontal y presiones de ensayo a 1500 Pa.



CEVH



SMLD



SCDC

